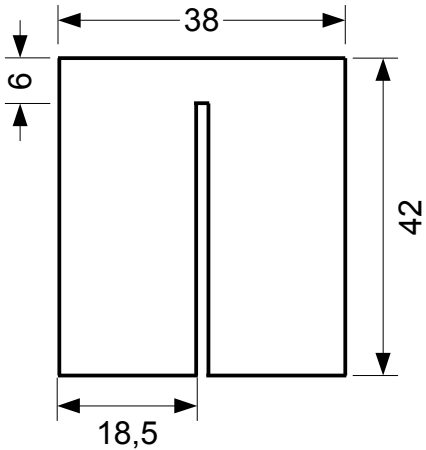
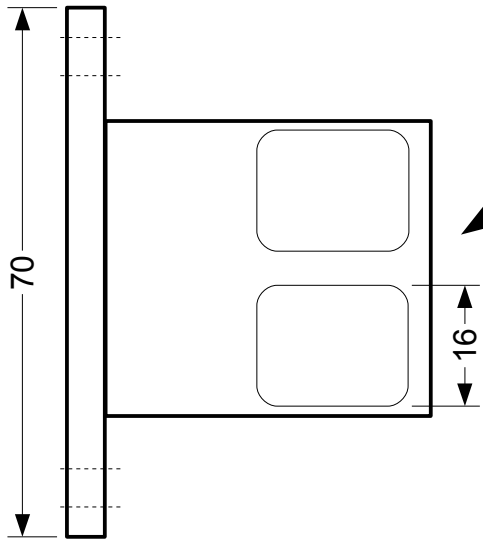
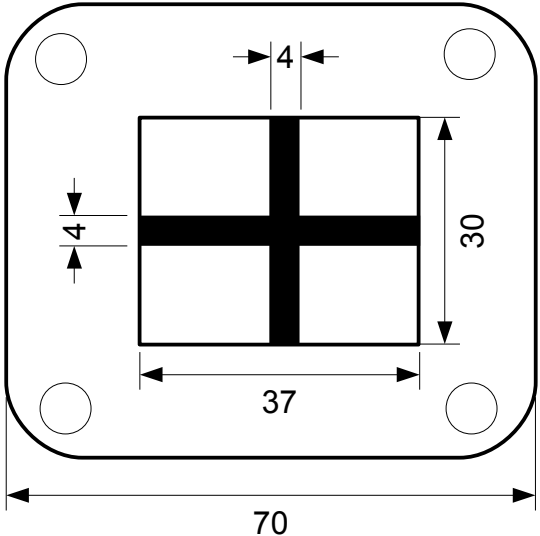
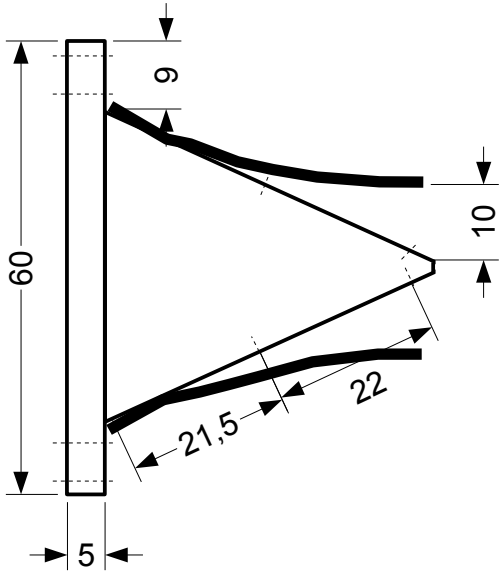


Reed Yamaha RD250 Standard

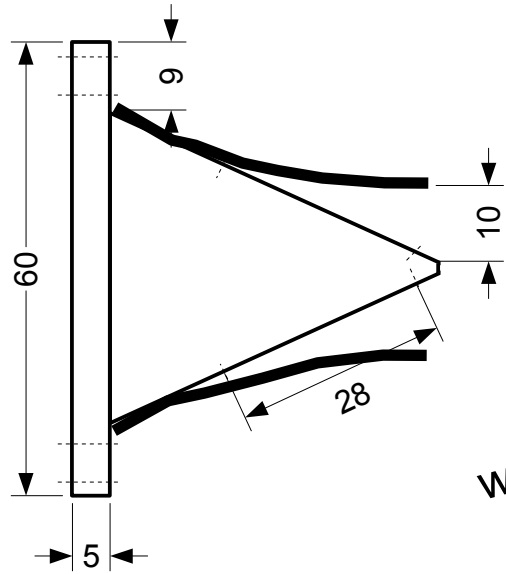


www.schrauberbude.de

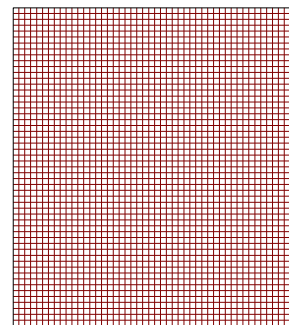
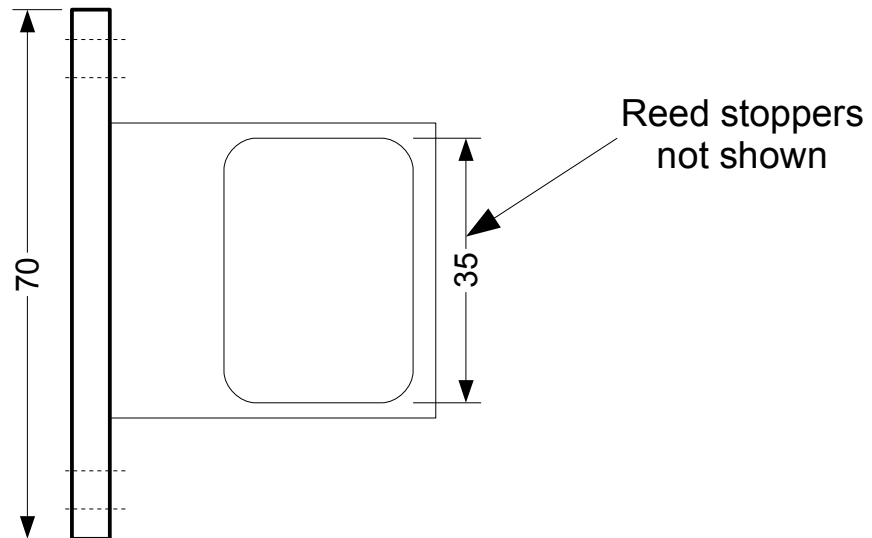
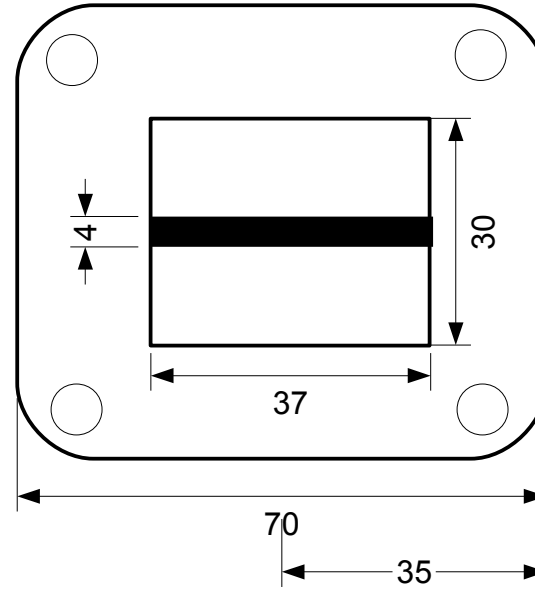
Dicke: 0,23

User	S. Klar
Date	2009-08-14
Scale	1:1
View	Side & Back

Reed Yamaha RD250 Modified



www.schrauberbude.de



Dicke: 0,3

User	S. Klar
Date	2009-08-14
Scale	1:1
View	Side & Back